

**КОМПЛЕКТОВОЧНАЯ ВЕДОМОСТЬ КУН 2000.018 КВ**  
**Ковш челюстной КУН-2000-14 и КУН-2000-14-01**  
**на погрузчики КУН-2000, КУН-1500, КУН-1000**

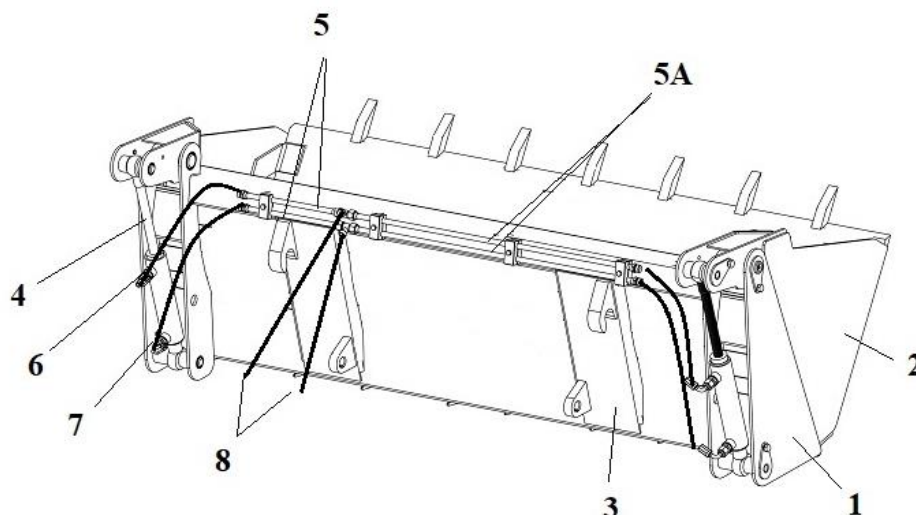
Обозначение упаковочного места.	Обозначение изделия сбор. ед. детали, стандартов и др. документов	Наименование изделия, сборочной ед. детали.	Вид упаков. места	Исполнения		Примечание, чертеж упаковки
				КУН-2000-14Д	КУН-2000-14	
<b>12/30</b> <b>КУН-2000</b>	<b>Упаковка ковша 0,6м<sup>3</sup></b>		Сборка	1	1	КУН-2000.25.070
<b>13/30</b> <b>КУН-2000</b>	<b>Упаковка демонтированных деталей</b>		Мешок			
	РВД 10.01.080.01	Рукав высокого давления		2	2	L = 0,8 м
	РВД 10.01.050.01	Рукав высокого давления		2	2	L = 0,6 м
	РВД 10.01.010.01	Рукав высокого давления		2	2	L = 0,385 м
	КУН 2000.00.005	Кольцо резиновое		14	14	Упаковать пакет п/э с зажимом+ вкладыш
	Тех. описание КУН 2000.020 ТО		Завернуть в п/э пакет	1	1	
	Комплектовочная ведомость КУН 2000.018 КВ			1	1	
	Комплектовочная ведомость КУН 2000.030 КВ			1	1	
<b>30/30</b> <b>КУН-2000</b>	<b>Упаковка гидравлики (демонттированных деталей и РВД)</b>		Мешок	1		
	Комплектовочная ведомость КУН 2000.009 КВ		Завернуть в п/э пакет	1		
	Тех описание гидравлики КУН-2000.012 ТО			1		
<b>20/25</b> <b>ПБМ800</b>	<b>Упаковка гидравлических трубок</b>		Связка		1	
<b>29/30</b> <b>КУН-2000</b>	<b>Упаковка демонтированных деталей и РВД</b>		Мешок		1	
	<b>Упаковка мешочка с демонтированными деталями</b>		Мешочек		1	
	Комплектовочная ведомость КУН 2000.010 КВ		Завернуть в п/э пакет		1	
	Упаковочный лист КУН 2000.013 УЛ				1	
	Тех. описание КУН 2000.013 ТО				1	

Упаковщик № \_\_\_\_\_

Контролер № \_\_\_\_\_

" \_\_\_\_\_ " \_\_\_\_\_ 20 г.

ООО "САЛЬСКСЕЛЬМАШ"  
 Техническое описание КУН 2000.020 ТО  
**Ковш челюстной КУН-2000-14**  
 на КУН-2000, КУН-1500 КУН-1000



**Краткая техническая характеристика**

Грузоподъемность кН (кгс).....	0,8 (800)
Ширина захвата, м .....	2,0
Высота погрузки, м.....	3,75
Масса конструктивная, кг.....	305 (для КУН-2000-14)
Объем ковша, мЗ.....	0,6 (КУН-2000-14)

Ковш челюстной КУН-2000-14 предназначен для погрузочно-разгрузочных работ и для легких планировочных работ только отвалом (подгребания песка, кусковых и малосыпучих материалов.)

Во избежание поломки запрещается закрывать прижимную рамку (захват) если между отвалом поз.1 и захватом поз.2 находятся твердые предметы (щебень, камень и т. д.)

При работе отвалом сталкивание массы производить движением трактора вперед.

Ковш челюстной состоит из отвала поз.1, захвата поз. 2. Для навешивания на погрузчик используют кронштейны поз. 3, которые приварены на отвале. Для привода захвата используют входящие в комплект два гидроцилиндра поз. 4, трубопроводы поз. 5 и 5А, два РВД длиной 0,385м поз.8, которые прикручиваются угловым концом к трубопроводу, два РВД длиной 0,8м поз.6 и два РВД длиной 0,6м поз.7 с угловым фитингом.

При навеске ковша челюстного на погрузчик КУН-2000-0Д, КУН-1500-0Д (с джойстиком) использовать гидравлику уп. место 30/30 КУН-2000 (исполнение КУН-2000-14Д).

При навеске ковша челюстного на погрузчик КУН-2000-0, КУН-1500-0 (без джойстика) использовать гидравлику уп. места 20/25 ПБМ 800 и 29/30 КУН-2000 (исполнение КУН-2000-14).

**ВНИМАНИЕ!** Перед работой установить гидроцилиндры штоком вверх, как показано на рисунке.

**ВНИМАНИЕ!** Перед монтажом гидросистемы установить кольцо резиновое КУН 2000.00.005 на всех резьбовых соединениях, где имеется ниппель с канавкой + гайка накидная.